



OPUS BRIDGE 1 Kanal Licht

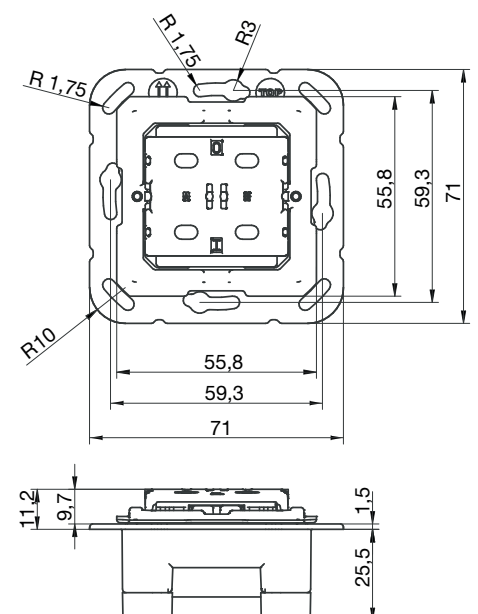
PRODUKTBESCHREIBUNG

Legen Sie das Fundament für das OPUS Smart Home sowohl im Neubau als auch im Bestandsgebäude: Die OPUS BRIDGE ist ein elektronischer Lichtschalter mit integriertem EnOcean-Funkmodul und die Basis für die intelligente Gebäudevernetzung. Herkömmlich installiert, wird die OPUS BRIDGE einfach an 230 V angeschlossen und kann anschließend über Funk mit Sensoren verbunden werden. In Verbindung mit dem OPUS Smart Home Gateway ist die OPUS BRIDGE außerdem, zum Beispiel mit Apple HomeKit und Amazon Alexa kompatibel. Steuern Sie Ihre Beleuchtung einfach über das mobile Endgerät Ihrer Wahl - von Zuhause, unterwegs und per Sprachsteuerung.

- elektronischer 1-Kanal Unterputz-Schalter mit EnOcean-Funkmodul
- geeignet für die Beleuchtungssteuerung eines Lichtstromkreises
- SmartHome ready-Technologie: Zukunftssichere Gebäudeinstallationstechnik, jederzeit erweiterbar
- Renovierungsfrei nachrüstbar: Alter Schalter raus – OPUS BRIDGE Schalter rein – fertig!
- integrierbar in alle gängigen 55er-Schalterprogramme
- Apple HomeKit- und Amazon Alexa-fähig in Verbindung mit OPUS Smart Home Gateway (Art. Nr. 563.075-C)
- vernetzbar mit bis zu 14 OPUS Komponenten, Repeater-Funktion Level 1 und 2 (ohne Filterfunktion)

TECHNISCHE DATEN

ARTIKELNUMMER	563.010-C
Spannung	230 V~ 50 / 60 Hz
Schaltleistung	5 A, Einschaltstrom max. 80 A
Anschlussklemmen	1,5 mm ² starrer Draht
Schutzart	IP30
Montage	Unterputz, Bauhöhe ~25 mm
EnOcean Funk	Frequenz: 868,3 MHz Reichweite: ca. 30 m im Gebäude bidirektional
Umgebungsbedingungen	-10°C ... +50 °C, max. 85% rH, nicht kondensierend



Lieferumfang: OPUS BRIDGE inkl. Rahmenhalteplatte, Abdeckrahmen & Wippe (Farbe: polarweiß-seidenglanz, ähnlich RAL 9016).

Alle Angaben erfolgen ohne Gewähr und Anspruch auf Vollständigkeit.